

Kusursuz söndürme otomasyonu...

Konvansiyonel Yangın Söndürme Santrali

Cross-zone algılama prensibine göre çalışan Konvansiyonel yangın söndürme santrali, 4 algılama bölgesine ve bölgenin ihtiyacına göre programlanabilir bir söndürme başlatma çıkışına sahiptir. Konvansiyonel söndürme santrali mikroişlemci kontrolü ile yüksek performans ve diğer tüm söndürme projeleriyle kolaylıkla entegre edilebilir.

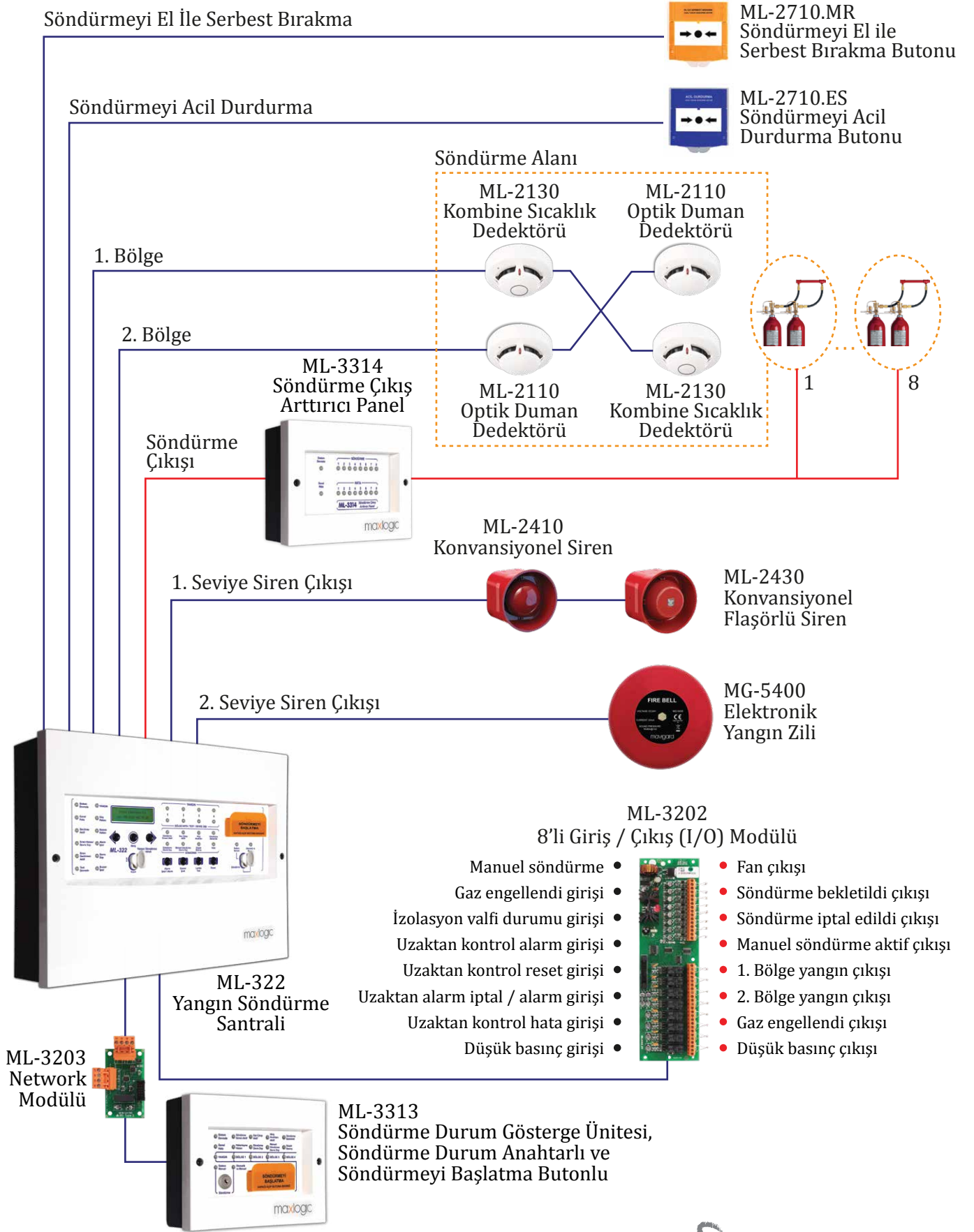


ML-322
Yangın söndürme santrali

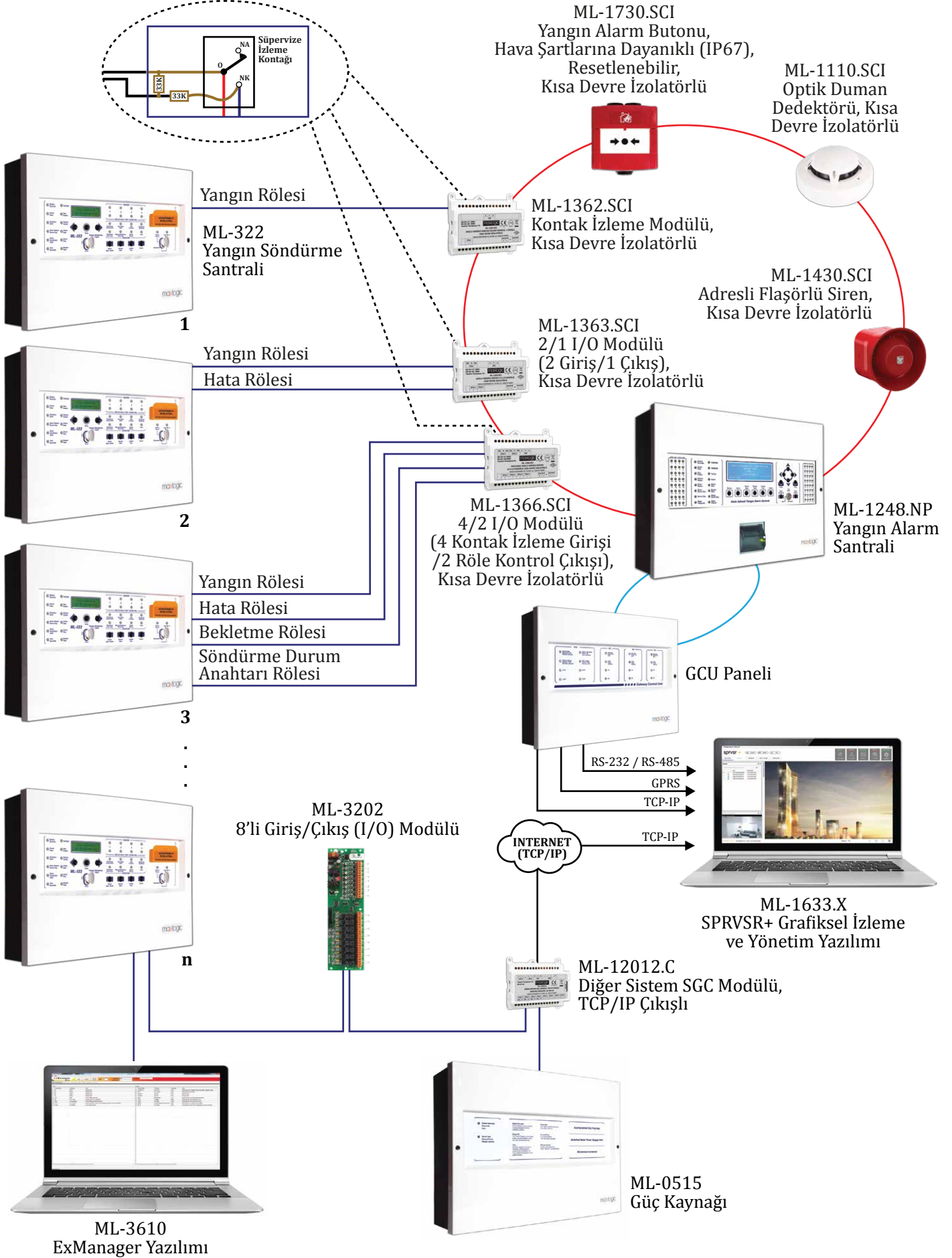
ML-3313
Söndürme durum gösterge ünitesi,
söndürme durum anahtarlı ve
söndürmeyi başlatma butonlu

- ▶ EN 12094-1, EN 54-2 ve EN 54-4 standartlarına uygun
- ▶ 4 algılama bölgesi, 1 söndürme çıkışı
- ▶ Santral ön yüzünde bulunan LCD ekran ve LED göstergeler ile santral çalışma durumu detaylı bir şekilde izlenebilmesi
- ▶ Algılama bölgelerinde iki cihazın ikaz vermesi durumunun algılanabilmesi ve bölge yangın LED'i ile gösterilmesi
- ▶ Bir adet yangın söndürme santraline 8 adede kadar söndürme durum gösterge ünitesinin bağlanabilmesi

Konvansiyonel Yangın Söndürme Sistem Şeması



Adresli Sistem Üzerinden İzleme





- ▶ Ayarlanabilir birinci seviye siren gecikmeleri
- ▶ Algılama bölgelerine gecikme atanabilmesi
- ▶ Ayarlanabilir gecikme ve söndürme süreleri
- ▶ Kilitlesiz bölge seçeneği
- ▶ Söndürmenin başlamasına kadar geri sayım saati
- ▶ Her bir algılama bölgesi için yangın ve hata LED'leri
- ▶ Süpervize algılama bölge girişleri, söndürmeyi bekletme girişi, söndürmeyi iptal etme girişi, söndürmeyi başlatma girişi, düşük basınç girişi
- ▶ Gerçek zaman saati
- ▶ Süpervize söndürme çıkışı, ikinci seviye sireni, birinci seviye sirenlere, gaz aktif çıkışı
- ▶ Söndürme modunun söndürme durum anahtarı girişiyle uzaktan değiştirilebilmesi
- ▶ Yangın ve hata rölesi
- ▶ Yangın ve hata için kuru kontak sinyal çıkışı
- ▶ Çıkışlar için enerjili / kuru kontak çalışma seçeneği
- ▶ Mekanik sistemlerle entegrasyon için elverişli yapı
- ▶ Bilgisayar yazılımı ile Cross-zone çalışmayı aktif / pasif seçebilme özelliği
- ▶ 1000 olaya kadar olay kayıtlarının hafızada tutulması
- ▶ Olay kayıtlarının Ex Manager ile görüntülenebilir olması
- ▶ Ex Manager ile tüm dahili giriş ve çıkışları senaryolara dahil edebilme
- ▶ Hafızada tutulan olay kayıtlarının RS-232 portu üzerinden çıktı olarak (bilgisayar, printer ile) alınması
- ▶ Söndürmenin otomatik ve manuel veya sadece manuel olarak iki tip çalışma yapısı
- ▶ Algılama bölgelerinin devre dışı bırakılabilmesi, test edilebilmesi, 1. ve 2. seviye siren çıkışı, söndürme sistemi ve manuel söndürme devre dışı seçenekleri
- ▶ Santrale ait giriş ve çıkışların, genişleme modülüne ait giriş ve çıkışların özel bir bilgisayar programı ile programlanabilmesi. Çıkışlar için gaz aktif, girişler için uzak alarm, uzak reset gibi birçok özelliğin atanabilmesi
- ▶ Süpervize girişler sayesinde tesisatta oluşacak kısa, açık devre hataları izlenebilmektedir.

SANTRAL MODELLERİ

Ürün kodu	Algılama bölgesi	Söndürme bölgesi
ML-322	4	1

AKSESUARLAR

Ürün kodu	Açıklama
ML-3313	Söndürme durum gösterge ünitesi, sda & sbb
ML-3314	Söndürme çıkış arttırıcı panel
ML-3610	ML-322 için Ex Manager yazılımı
ML-2110	Konvansiyonel optik duman dedektörü
ML-2120	Konvansiyonel sabit sıcaklık dedektörü
ML-2130	Konvansiyonel kombine sıcaklık dedektörü
ML-2140	Konvansiyonel multisensör dedektörü
MG-5400	Yangın alarm zili
ML-2410	Konvansiyonel siren
ML-2420	Konvansiyonel flaşör
ML-2430	Konvansiyonel flaşörlü siren
ML-2710.MR	Söndürmeyi el ile serbest bırakma butonu
ML-2710.ES	Söndürmeyi acil durdurma butonu
ML-3202	8'li giriş/çıkış (I/O) modülü
ML-3203	Network modülü
ML-0710	Buton koruyucu kapağı
MLY-0237	Plastik mühür 1'li
MLY-0238	Plastik mühür 5'li paket

Bizi Takip Edin...



www.mavili.com.tr

